

DATA SHEET - CONTROL FLOW Connect



Drukonafhankelijke volumestroombegrenzer. Reguleert (douche)mengkranen optimaal en direct.

Figuurnummer: 1120

Productoverzicht

Optimalisatie van mengkranen

De Control Flow Connect zorgt voor een constante volumestroom, een significante reductie van temperatuurschommelingen en optimaal gebruikerscomfort. Dit doet de Control Flow Connect door de effecten van drukschommelingen op thermostatische en niet-thermostatische (douche) mengkranen grotendeels weg te nemen.

Gecertificeerde constante volumestroom

Control Flow producten zijn drukonafhankelijk en zorgen daarmee voor een constante volumestroom, zoals gecertificeerd door Kiwa (BRL-K635). De producten voldoen aan de wettelijke eisen voor materiaalgebruik (Kiwa Water Mark) en aan de voornaamste Europese drinkwaternormen. Alle Control Flow producten bevatten één of meerdere geïntegreerde HL2024 Flow Controller(s). Control Flow is uniek gecertificeerd voor drukonafhankelijkheid en langdurige werking.

Toepassing

Bij thermostatische en niet-thermostatische (douche)mengkranen.

Belangrijke eigenschappen

- Stabilisatie van watertemperatuur
- Optimale volumestroomregulering door constante volumestroom
- Definitie van de maximale waterafname per mengkraan
- Water- en energiebesparing
- Stabilisatie van de waterinstallatie
- Reductie van drukverlies in de waterinstallatie



Linksboven: Control Flow Connect

Rechtsonder: Control Flow Connect - afmetingen (in mm)

Specificaties

Montage: aan de koud- én warmtapwaterinlaatzijde van de mengkraan

Aansluiting ingaande kant: G 3/4" (BSPP) female

Aansluiting uitgaande kant: G 3/4" (BSPP) male

Lengte zichtbare deel na installatie: 22,3 mm

Doorsnede: 29,6 mm

Gewicht: 63 g

Materiaal behuizing: messing (4MS)

Buitenafwerking: chroom

Afwerking oppervlak in contact met drinkwater: n.v.t.

Max. deeltjesgrootte: 400 µm

Max. temperatuur: 90 °C *

Volumestroom varianten

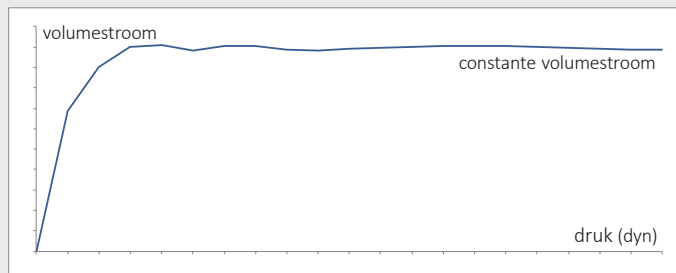
5,0 l/min (150-1.000 kPa/dyn)

7,8 l/min (200-1.000 kPa/dyn)

Constante volumestroom: drukonafhankelijk

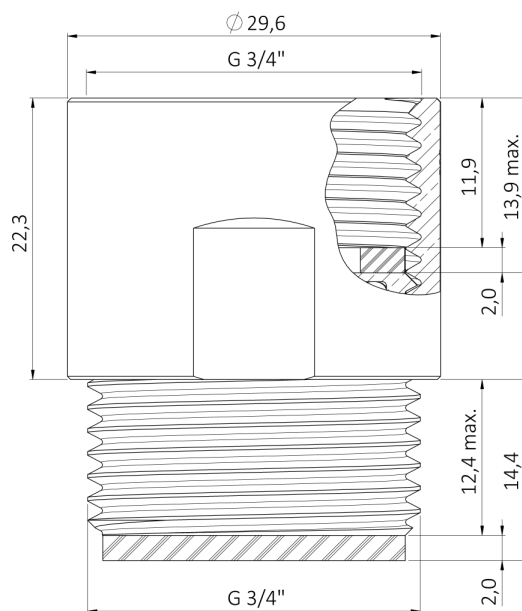
Volumestroomfluctuatie binnen vermeld drukbereik: max. 2%. **

Grafiek toont de constante volumestroomprestatie van HL2024 producten.



* In het geval van permanent of semi-permanent gebruik bij 500 kPa/dyn of meer in combinatie met 60°C of meer, neem contact met ons op.

** Verschillende typen mengkranen hebben verschillende tegendrukken. Dit kan de volumestroom enigszins beïnvloeden.



Disclaimer: Cenergist BV streeft ernaar te allen tijde correcte en actuele informatie te verstrekken. Cenergist BV, dan wel tot haar groep behorende vennootschappen, is niet aansprakelijk voor mogelijke gevolgen van de in dit document eventueel per abuis verstrekte incorrecte informatie. Cenergist BV behoudt zich het recht voor om wijzigingen door te voeren.

Opmerkingen: latere versies van dit document vervangen oudere versies en maken deze ongeldig. De algemene voorwaarden van Cenergist BV zijn van toepassing. In de algemene voorwaarden is de aansprakelijkheid van Cenergist BV beperkt. De actuele versies van dit document en van de algemene voorwaarden van Cenergist BV zijn beschikbaar op www.ControlFlow.com.

© 2024 | Cenergist BV, Nederland | www.controlflow.nl | info-nl@cenergist.com | 20201210NL